

▶▶ Kalzip-Lichtbahn und Kalzip-Lichtelement: Sonderprofile aus der Rhenoplast®-Familie

DATENBLATT
KALZIP

Wetterfest und hart im Nehmen: PVC-hart

Kalzip-Lichtbahn und Kalzip-Lichtelement werden von FDT - so wie die gesamte Rhenoplast-Produktlinie- aus dem bewährten und hochmodifizierten Material PVC-hart gefertigt.

Praxisbewährt und systemkompatibel

Die Kalzip-Lichtbahn und das Kalzip-Lichtelement lassen sich durch hohe Passgenauigkeit systemgerecht in Falzprofile von Kalzip, Bemo Systems und in konstruktiv vergleichbare Systeme hervorragend integrieren.

Materialeigenschaften von PVC hart

- Glashell, mind. 85% Lichtdurchlässigkeit.
- Oberflächenvergütet mit 10 Jahren Garantie!
- Optional (auf Kundenwunsch) auch lieferbar in der LS – Ausführung: lichtstreuend, blendfrei, ohne Schlagschatteneffekt.
- Schwer entflammbar nach DIN 4102, Klasse B1.
- Erhöht schlagzäh DIN 7748 und DIN 53453.
- Korrosions- und chemikalienbeständig DIN 16929.

① Kalzip-Lichtbahn einschlig

Typ 65/305
Baubreite: 305 mm
Lieferlänge: max. 25.000 mm

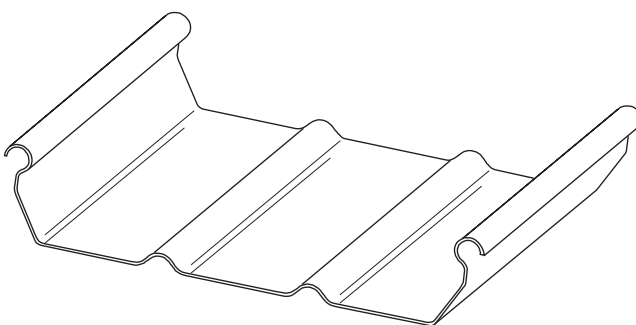
② Kalzip-Lichtelement einschlig

Baubreite: 610 mm
Baulänge: 5.850 mm
Lieferlänge: 6.000 mm

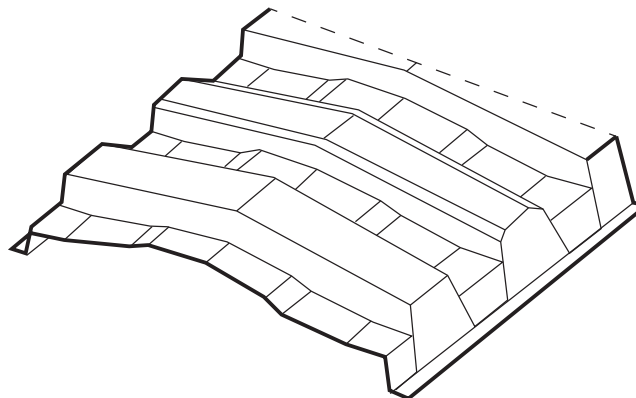
③ First- und Traufstück für Kalzip-Lichtelemente

Baubreite: 610 mm
Lieferlänge: 565 mm

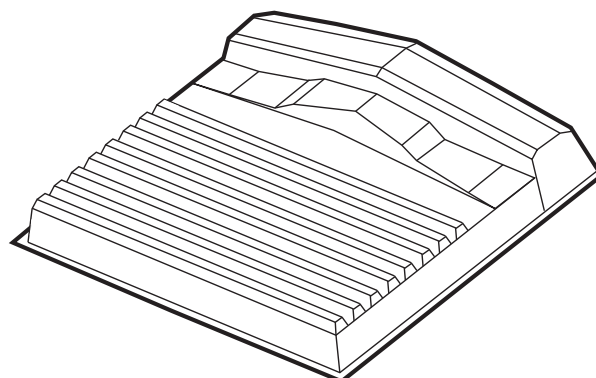
① Kalzip-Lichtbahn einschlig, Typ 65/305



② Kalzip-Lichtelement einschlig



③ First- und Traufstück für Kalzip-Lichtelemente



Alle Hinweise, technischen und zeichnerischen Angaben entsprechen dem derzeitigen technischen Stand sowie unseren Erfahrungen. Technische Änderungen vorbehalten. Stand: Juni 2016.